

Hydraulische Werkzeuge für Windkraftanlagen und Anlagenbau



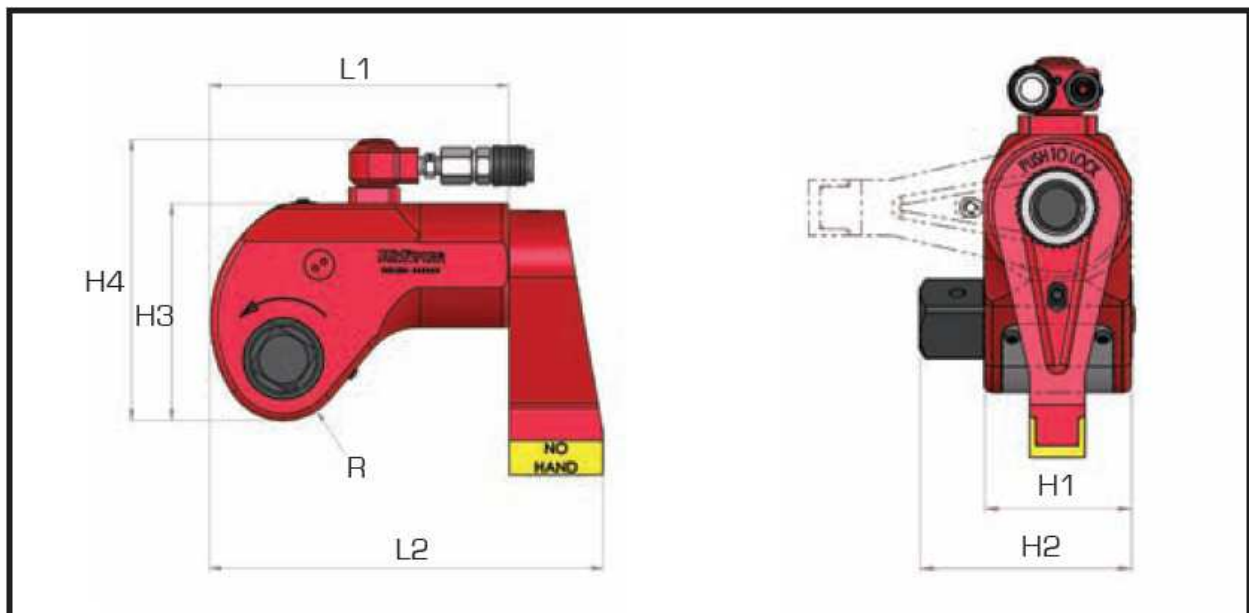
TWS-N - HYDRAULISCHE DREHMOMENTSCHLÜSSEL ANTRIEBSVIERKANT

- 700 bar max. Betriebsdruck
- Kompakte, leichte Aluminiumkonstruktion
- umsteckbares Antriebsvierkant zum Festschrauben und lösen
- geeignet für kontinuierlichen Einsatz bei maximalem Druck
- Gehäuse versehen mit Druck-/Drehmoment Referenztablelle
- Genauigkeit +/- 3%
- Multi-Position Abstützarm mit Sicherung
- Leckfreie Schnellverschlusskupplungen auf 360° Uniswivel



Die Reihe TWS-N wird hergestellt aus Aluminium. Die hydraulischen Drehmomentschlüssel sind konstruiert um die schwierigsten Schraubanwendungen akkurat und schnell zu erledigen. Alle Modelle haben eine +/-3% Genauigkeit. Beim Arbeiten in beengten Arbeitsräumen kann der Reaktionsarm individuell positioniert werden, und wenn notwendig direkt auf dem Gehäuse aufgesetzt werden. Alle Modelle haben einen leicht umsteckbaren Antriebsvierkant aus hochwertigem legiertem Stahl. Dadurch ist ein schneller Umbau von -Festschrauben auf Schrauben lösen- möglich. Die Geräte haben leckfreie Uni-Swivel Schnellverschlusskupplung für einfaches positionieren bei der Anwendung. Auf dem Gehäuse ist eine praktische Referenztablelle für die Drehmomente abgebildet. Sechskantantriebe (siehe unten) sind auf Anfrage als Sonderausführung lieferbar, sowie eine umfangreiche Palette an hochwertigen Aufstecknüsse für Drehmomentschlüssel.

Werkzeug	Nm bei 700 bar	Antriebsvierkant	Abmessungen in mm							Gewicht inkl. Abstützarm
			L1	L2	H1	H2	H3	H4	R	
TWS-17-N	1727	3/4"	129	167	51	73	90	131	25	1,9 kg
TWS-45-N	4529	1"	167	218	68	98	121	170	34	4,8 kg
TWS-100-N	10064	1 1/2"	223	293	92	135	163	211	46	9,0 kg
TWS-150-N	14974	1 1/2"	246	323	100	141	177	225	50	14,8 kg
TWS-370-N	36992	2 1/2"	329	432	137	204	240	288	66	32,5 kg



Sechskantantriebe sind verfügbar in metrische und zöllige Schlüsselweiten. Weitere Details auf Anfrage.

TWH-N - HYDRAULISCHE DREHMOMENTSCHLÜSSEL INNENSECHSKANT

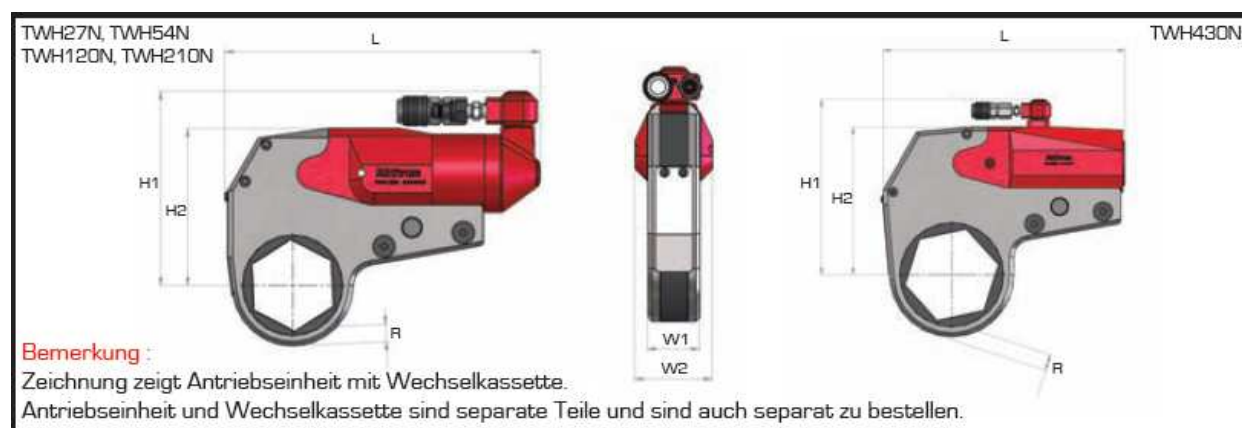
- 700 bar max. Betriebsdruck
- Leichtgewicht Aluminium Antriebseinheit (außer TWH-430-N)
- Wechselkassetten mit minimalem Kopfradius
- geeignet für kontinuierlichen Einsatz bei maximalem Druck
- Genauigkeit +/- 3%, geliefert mit Drehmoment Referenztablelle
- flacher Entwurf ermöglicht Einsatz in beengten Räumen
- versehen mit 360° x 360° Uni-Swivel Schnellkupplungen



Die Reihe TWH-N hydraulische Drehmomentschlüssel mit Innensechskant bietet verschiedene Modelle mit maximalem Drehmomentbereich von 2625 Nm bis 48181 Nm (1906 bis 34985 lbf.ft). Produziert aus hochwertigem Aluminium (außer TWH-430-N), versehen mit integriertem Abstützarm und minimalem Radiusabstand. Geeignet auch zur Anwendung in beengten Arbeitsräumen. Der Kassettenstift erlaubt einen einfachen Umbau auf eine andere Wechselkassette. Wechselkassetten sind verfügbar in allen üblichen metrische und zöllige Schlüsselweiten von 24 bis 175 mm (1" bis 6").

Optional sind auch kostengünstige Sechskant-Reduziereinsätze lieferbar. Die Geräte haben leckfreie Uni-Swivel Schnellverschlusskupplung für einfaches positionieren bei der Anwendung

Werkzeug	Drehmoment Nm bei 700 bar	Schlüsselweite		Abmessungen in mm					Gewicht in kg			
		metrisch min	metrisch max	zöllig min	zöllig max	L	H1	H2		W1	W2	R
TWH-27-N	2625	24	46	1 1/16"	1 13/16"	193	125	97	32	51	9,5-12,2	3,0 kg
	3038	50	60	2"	2 3/8"	193	136	108	32	51	10,1-10,5	3,0 kg
TWH-54-N	5372	36	65	1 7/16"	2 9/16"	250	158	125	41	64	10,7-13,8	6,0 kg
	6037	70	80	2 3/4"	3 1/8"	250	169	136	41	64	11,7-14,6	6,0 kg
TWH-120-N	11737	50	80	2 3/16"	3 1/8"	310	189	157	52	78	14,7-15,2	11,5 kg
	14349	85	100	3 1/2"	3 7/8"	310	214	182	52	78	15,9-18,7	11,5 kg
TWH-210-N	21216	70	100	2 3/4"	3 7/8"	378	223	191	64	97	18,1-18,6	16,0 kg
	23124	105	115	4 1/4"	4 5/8"	378	236	204	64	97	18,3-20,7	16,0 kg
TWH-430-N	43792	80	115	3 1/8"	4 5/8"	405	291	242	83	93	25,6-31,3	28,0 kg
	48181	130	175	5"	6 7/8"	425	309	260	83	93	24,8-27,3	28,0 kg



Technische Änderungen bleiben vorbehalten.
Druck 12. Januar 2015

Wechselkassetten für TWH-N DREHMOMENTSCHLÜSSEL

- Lieferbar in metrische und zöllige Schlüsselweiten
- Einfache Bolzenverbindung mit Antriebseinheit
- Leistungsstarke Stahl-Ausführung
- Nicht-Standard Schlüsselweiten und sonstige
- Wechselkassetten nach Kundenwunsch
- gefertigt.



Bolz Abm	SW Abm	Für TWH27N			Für TWH54N			Für TWH120N			Für TWH210N			Für TWH430N		
		Modell nummer	R mm	kg	Modell nummer	R mm	kg	Modell nummer	R mm	kg	Modell nummer	R mm	kg	Modell nummer	R mm	kg
Zöllige Schlüsselweiten																
5/8"	1 1/8"	TWH27NRH1.1/16	10.4	1.5												
3/4"	1 1/4"	TWH27NRH1.1/4	9.7	1.6												
7/8"	1 3/8"	TWH27NRH1.7/16	9.8	1.6	TWH54NRH1.7/16	13.5	2.9									
1"	1 5/8"	TWH27NRH1.5/8	10.0	1.6	TWH54NRH1.5/8	10.8	2.8									
1 1/8"	1 7/8"	TWH27NRH1.13/16	10.5	1.7	TWH54NRH1.13/16	10.7	2.9									
1 1/4"	2"	TWH27NRH2	10.5	1.7	TWH54NRH2	11.7	3.0									
1 5/8"	2 3/8"	TWH27NRH2.3/16	10.3	1.8	TWH54NRH2.3/16	11.8	3.1	TWH120NRH2.3/16	14.7	6.1						
1 7/8"	2 5/8"	TWH27NRH2.3/8	10.5	1.8	TWH54NRH2.3/8	11.8	3.2	TWH120NRH2.3/8	14.8	6.4						
1 5/4"	2 9/8"				TWH54NRH2.9/16	11.6	3.3	TWH120NRH2.9/16	14.8	6.4						
1 9/4"	2 9/4"				TWH54NRH2.3/4	11.8	3.4	TWH120NRH2.3/4	14.9	6.5	TWH210NRH2.3/4	18.3	12.1			
1 7/8"	2 15/8"				TWH54NRH2.15/16	14.8	3.5	TWH120NRH2.15/16	14.9	6.5	TWH210NRH2.15/16	18.3	12.2			
2"	3 1/8"				TWH54NRH3.1/8	12.1	3.5	TWH120NRH3.1/8	15.1	6.5	TWH210NRH3.1/8	18.5	12.3	TWH430NRH3.1/8	26.0	23.2
2 1/4"	3 1/4"							TWH120NRH3.1/2	16.9	7.9	TWH210NRH3.1/2	19.3	12.4	TWH430NRH3.1/2	26.8	23.9
2 1/2"	3 3/8"							TWH120NRH3.7/8	19.6	8.5	TWH210NRH3.7/8	19.5	12.5	TWH430NRH3.7/8	26.5	25.7
2 3/4"	4 1/4"										TWH210NRH4.1/4	19.5	13.3	TWH430NRH4.1/4	26.9	26.1
3"	4 5/8"										TWH210NRH4.5/8	19.3	13.8	TWH430NRH4.5/8	25.9	26.3
3 1/4"	5"													TWH430NRH5	27.4	27.9
3 1/2"	5 3/8"													TWH430NRH5.3/8	25.8	28.3
3 3/4"	5 3/4"													TWH430NRH5.3/4	24.8	29.3
4"	6 1/8"													TWH430NRH6.1/8	25.0	30.1
4 1/4"	6 1/4"													TWH430NRH6.1/2	25.0	31.0
4 1/2"	6 3/8"													TWH430NRH6.7/8	27.3	31.8
Metrische Schlüsselweiten																
16	24	TWH27NRH-24	12.1	1.5												
18	27	TWH27NRH-27	10.4	1.5												
20	30	TWH27NRH-30	10.7	1.6												
22	32	TWH27NRH-32	9.5	1.6												
24	36	TWH27NRH-36	10.1	1.6	TWH54NRH-36	13.8	2.9									
27	41	TWH27NRH-41	10.1	1.6	TWH54NRH-41	10.9	2.8									
30	46	TWH27NRH-46	10.5	1.7	TWH54NRH-46	10.7	2.9									
33	50	TWH27NRH-50	10.4	1.7	TWH54NRH-50	12.1	3.0	TWH120NRH-50	15.2	5.8						
36	55	TWH27NRH-55	10.1	1.8	TWH54NRH-55	12.1	3.1	TWH120NRH-55	15.0	6.1						
39	60	TWH27NRH-60	10.5	1.8	TWH54NRH-60	12.0	3.2	TWH120NRH-60	15.0	6.4						
42	65				TWH54NRH-65	11.7	3.3	TWH120NRH-65	14.9	6.4						
45	70				TWH54NRH-70	11.7	3.4	TWH120NRH-70	14.8	6.5	TWH210NRH-70	18.2	12.1			
48	75				TWH54NRH-75	14.6	3.5	TWH120NRH-75	14.7	6.5	TWH210NRH-75	18.1	12.2			
52	80				TWH54NRH-80	11.7	3.5	TWH120NRH-80	14.7	6.5	TWH210NRH-80	18.1	12.3	TWH430NRH-80	25.6	23.2
56	85							TWH120NRH-85	16.4	7.8	TWH210NRH-85	18.2	12.4	TWH430NRH-85	29.0	24.0
60	90							TWH120NRH-90	16.2	7.9	TWH210NRH-90	18.6	12.4	TWH430NRH-90	31.3	26.0
64	95							TWH120NRH-95	15.9	7.9	TWH210NRH-95	18.6	12.5	TWH430NRH-95	28.5	25.8
68	100							TWH120NRH-100	18.7	8.5	TWH210NRH-100	18.6	12.5	TWH430NRH-100	25.6	25.6
72	105										TWH210NRH-105	18.4	12.9	TWH430NRH-105	28.6	26.5
76	110										TWH210NRH-110	18.3	13.3	TWH430NRH-110	25.7	26.2
80	115										TWH210NRH-115	20.7	13.8	TWH430NRH-115	27.3	26.4
90	130													TWH430NRH-130	25.6	27.3
100	145													TWH430NRH-145	25.4	29.4
110	155													TWH430NRH-155	25.0	30.1
115	165													TWH430NRH-165	25.0	31.0
n/a	175													TWH430NRH-175	27.3	31.8

BW - GEGENHALTESCHLÜSSELN

- Geeignet für gebrauch mit TWSN und TWHN
- hydraulische Drehmomentschlüssel
- Rigide, leicht und einfach
- Gegen das Mitdrehen von gekonterten Muttern
- Kassetten von 24 bis 145 mm



BW3 inkl. BW3-90

HALTER

Modellnummer	Beschreibung	Geeignet für Sechskantkassetten (siehe unten)			
		min		max	
		Zöllig	Metrisch	Zöllig	Metrisch
BW1	Halter für Kassette	1 5/16"	24 mm	3 1/8"	80 mm
BW2	Halter für Kassette	2 9/16"	55 mm	3 7/8"	100 mm
BW3	Halter für Kassette	3 1/2"	85 mm	4 5/8"	115 mm
BW4	Halter für Kassette	3 1/2"	85 mm	6 7/8"	145 mm

SECHSKANTKASSETTEN

Zöllige Sechskantkassetten für Gegenhalteschlüssel		
Modellnummer	Geeignet für Halter	Schlüsselweite
BW1-015	BW1	1 5/16"
BW1-101	BW1	1 1/8"
BW1-104	BW1	1 1/4"
BW1-107	BW1	1 7/16"
BW1-110	BW1	1 5/8"
BW1-113	BW1	1 13/16"
BW1-200	BW1	2"
BW1-203	BW1 - BW2	2 3/16"
BW1-206	BW1 - BW2	2 9/16"
BW1-209	BW1 - BW2	2 3/8"
BW1-212	BW1 - BW2	2 3/4"
BW1-215	BW1 - BW2	2 15/16"
BW1-302	BW1 - BW2	3 1/8"
BW2-308	BW2 - BW3 - BW4	3 1/8"
BW2-314	BW2 - BW3 - BW4	3 7/8"
BW3-404	BW3 - BW4	4 1/4"
BW3-410	BW3 - BW4	4 5/8"
BW4-500	BW4	5"
BW4-506	BW4	5 3/16"
BW4-512	BW4	5 3/4"
BW4-602	BW4	6 1/8"
BW4-608	BW4	6 1/2"
BW4-614	BW4	6 7/8"

Metrische Sechskantkassetten für Gegenhalteschlüssel		
Modellnummer	Geeignet für Halter	Schlüsselweite
BW1-24	BW1	24 mm
BW1-27	BW1	27 mm
BW1-30	BW1	30 mm
BW1-32	BW1	32 mm
BW1-36	BW1	36 mm
BW1-41	BW1	41 mm
BW1-46	BW1	46 mm
BW1-50	BW1	50 mm
BW1-55	BW1 - BW2	55 mm
BW1-60	BW1 - BW2	60 mm
BW1-65	BW1 - BW2	65 mm
BW1-70	BW1 - BW2	70 mm
BW1-75	BW1 - BW2	75 mm
BW1-80	BW1 - BW2	80 mm
BW2-85	BW2 - BW3 - BW4	85 mm
BW2-90	BW2 - BW3 - BW4	90 mm
BW2-95	BW2 - BW3 - BW4	95 mm
BW2-100	BW2 - BW3 - BW4	100 mm
BW3-105	BW3 - BW4	105 mm
BW3-110	BW3 - BW4	110 mm
BW3-115	BW3 - BW4	115 mm
BW4-130	BW4	130 mm
BW4-145	BW4	145 mm

Technische Änderungen bleiben vorbehalten.
 Druck 12. Januar 2015

HTWP - HYDRAULISCHE PUMPEN ELEKTRISCH ODER DRUCKLUFT GETRIEBEN

- 2-Stufige Ausführung, 700 bar max. Betriebsdruck
- Glyzerin Manometer mit doppelter Skaleneinteilung
- Halbautomat Funktion auf HTWP2141AR und 42AR
- extern einstellbares Druckbegrenzungsventil
- versehen mit Fernbedienung
- Schutzrahmen und Ölniveau Anzeige
- Druckluft Manometer, Luftwartungseinheit, integrierter Ölkühlungssystem (für Druckluft getriebene Pumpen)



Diese hydraulischen Drehmomentschlüsselpumpen sind einsetzbar für alle unsere Drehmomentschlüssel. Alle Modelle haben 700 bar max. Betriebsdruck, mit einem einfach zugänglichem und einstellbarem Druckbegrenzungsventil. Lieferbar als Druckluft- und elektrisch betriebenen Pumpe. Alle Pumpen mit Fernbedienung durch Kalbelanschluß (Drucktasten) Kabellänge 3 Meter. Manometer mit Glyzerinfüllung, gut ablesbar und mit doppelter Skaleneinteilung (0-700 bar/0-10000 PSI) sind Standard. Druckluft betriebene Modelle haben zusätzlich eine Luftwartungseinheit mit Druckluftmanometer und Ölkühlungssystem.

Modellnummer	Max Betriebsdruck		Motor Leistung kW	Fördermenge L/Min.		Umschalt- druck bar	Gewicht kg	Abmessungen in mm		
	bar	Antrieb		Nieder- druck	Hoch- druck			Länge	Breite	Höhe
HTWP2140P	700	7.0 bar	1.50	6.10	0.51	60	28.0	468	205	445
HTWP2141AR	700	110 Volt	1.10	5,60	0,48	60	34.0	468	205	445
HTWP2142AR	700	240 Volt	1.10	5.60	0.48	60	34.0	468	205	445
HTWP3140P-A	700	7.0 bar	3.70	13.5	1.90	100	60.0	547	246	589
HTWP3141P-A	700	110 Volt	1.50	6.30	0.90	100	72.0	547	246	653
HTWP3142P-A	700	240 Volt	1.50	6.30	0.90	100	72.0	547	246	653

HTWH - SCHLAUCHSÄTZE FÜR DREHMOMENTSCHLÜSSEL

Modellnummer	Länge Meter	Zwilling- schlauch	Kupplungen Pumpenseite	Kupplungen Schlüssel- seite
HTWH4	4	rot/schwarz	1 x CF4F & 1 x CM4F	1 x CF4F & 1 x CM4F
HTWH5	5	rot/schwarz	1 x CF4F & 1 x CM4F	1 x CF4F & 1 x CM4F
HTWH6	6	rot/schwarz	1 x CF4F & 1 x CM4F	1 x CF4F & 1 x CM4F
HTWH8	8	rot/schwarz	1 x CF4F & 1 x CM4F	1 x CF4F & 1 x CM4F
HTWH10	10	rot/schwarz	1 x CF4F & 1 x CM4F	1 x CF4F & 1 x CM4F



CF/CM - KUPPLUNGEN FÜR DREHMOMENTSCHLÜSSEL

Modellnummer	Gewindetyp	Bescheinigung
CF4F	1/4" NPT Innengewinde	Kupplungsmuffe
CM4F	1/4" NPT Innengewinde	Kupplungsstecker



Technische Änderungen bleiben vorbehalten.
Druck 12. Januar 2015

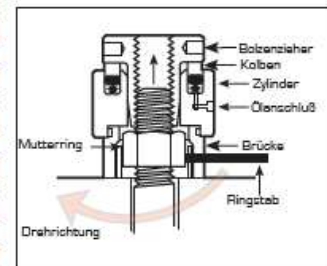
VORSPANNZYLINDER

- Kapazitäten von 234 bis 2649 kN
- vergütete Kolbenstange
- max. Kolbenhub Indikation
- geeignet für einzel- und multispann Anwendungen
- Sonderausführungen erhältlich auf Anfrage
- 1500 bar max. Betriebsdruck
- einfachwirkendes Prinzip
- verfügbar in zöllige und metrische Abmessungen
- sehr einfach in Bedienung und Wartung
- Wahl aus Handpumpe oder Druckluftgetriebene Pumpen

STS - VORSPANNZYLINDER ZOLL

Modellnummer	Bolzen Gewinden		Kapazität		Kolbenfläche in ²	Hub in	Gewicht lb	Abmessungen in Zoll					
	Gewinde-abmessung	pro inch	kN	Tonnen				A	B	C min	D	E	F
STS1-075	7/8"	10	234	23.9	2.496	0.4	3.74	2.96	1.12	2.96	3.60	1.80	2.04
STS1-087	7/8"	9	234	23.9	2.496	0.4	3.74	2.96	1.12	2.96	3.60	1.80	2.16
STS1-100	1"	8	234	23.9	2.496	0.4	3.74	2.96	1.20	3.20	3.92	1.80	2.44
STS1-112	1 1/8"	8	234	23.9	2.496	0.4	3.74	2.96	1.20	3.20	3.92	1.80	2.56
STS2-125	1 1/4"	8	457	46.6	4.880	0.6	7.70	4.08	1.56	4.12	5.12	2.16	2.96
STS2-137	1 3/8"	8	457	46.6	4.880	0.6	7.70	4.08	1.56	4.12	5.12	2.16	3.08
STS2-150	1 3/8"	8	457	46.6	4.880	0.6	7.70	4.08	1.56	4.12	5.12	2.16	3.20
STS3-162	1 3/4"	8	822	83.8	8.768	0.6	13.42	5.32	1.88	4.60	6.00	2.24	3.68
STS3-175	1 3/4"	8	822	83.8	8.768	0.6	13.42	5.32	1.88	4.60	6.00	2.24	3.72
STS3-187	1 3/4"	8	822	83.8	8.768	0.6	13.42	5.32	1.88	4.60	6.00	2.24	3.88
STS3-200	2"	8	822	83.8	8.768	0.6	13.42	5.32	2.00	4.68	6.20	2.24	4.16
STS4-187	1 3/8"	8	1264	128.9	13.488	0.6	23.32	6.52	2.48	4.76	5.96	2.28	4.16
STS4-200	2"	8	1264	128.9	13.488	0.6	23.32	6.52	2.48	4.76	5.96	2.28	4.24
STS4-225	2 1/4"	8	1264	128.9	13.488	0.6	23.32	6.52	2.48	5.40	6.60	2.28	4.84
STS4-250	2 1/2"	8	1264	128.9	13.488	0.6	23.32	6.52	2.48	5.40	6.60	2.28	5.08
STS5-250	2 1/2"	8	1833	186.9	19.552	0.6	35.20	7.72	2.92	5.80	7.48	2.40	5.36
STS5-275	2 3/4"	8	1833	186.9	19.552	0.6	35.20	7.72	2.92	5.80	7.48	2.40	5.60
STS5-300	3"	8	1833	186.9	19.552	0.6	35.20	7.72	2.92	5.80	7.48	2.40	5.88
STS6-300	3"	8	2649	270.0	28.256	0.6	51.70	9.32	3.36	7.12	8.64	2.56	6.44
STS6-325	3 1/4"	8	2649	270.0	28.256	0.6	51.70	9.32	3.36	7.12	8.64	2.56	6.68
STS6-350	3 1/2"	8	2649	270.0	28.256	0.6	51.70	9.32	3.36	7.12	8.64	2.56	6.88
STS6-375	3 3/4"	8	2649	270.0	28.256	0.6	51.70	9.32	4.20	8.20	10.28	2.56	7.64
STS6-400	4"	8	2649	270.0	28.256	0.6	51.70	9.32	4.20	8.20	10.28	2.56	7.84

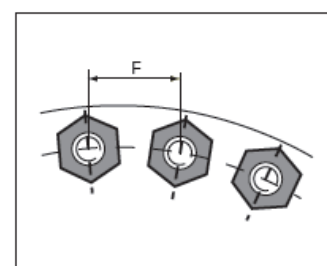
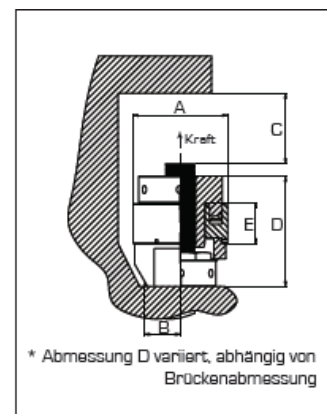
Bemerkung: Gewicht nur für Zylinder und Brücke. Gesamtgewicht für Komplettzylinder ist abhängig von gewählter Bolzenschieber und Mutterring.



STS - VORSPANNZYLINDER METRISCH

Modellnummer	Bolzen Gewinden		Kapazität		Kolbenfläche cm ²	Hub mm	Gewicht kg	Abmessungen in mm					
	Gewinde-abmessung	pro inch	kN	Tonnen				A	B	C	D	E	F
STS1-M16	M16	2	234	23.9	15.6	10	1.7	74	28	74	90	45	47
STS1-M18	M18	2.5	234	23.9	15.6	10	1.7	74	28	74	90	45	49
STS1-M20	M20	2.5	234	23.9	15.6	10	1.7	74	28	74	90	45	51
STS1-M22	M22	2.5	234	23.9	15.6	10	1.7	74	30	80	98	45	56
STS1-M24	M24	3	234	23.9	15.6	10	1.7	74	30	80	98	45	59
STS1-M27	M27	3	234	23.9	15.6	10	1.7	74	30	80	98	45	61
STS2-M30	M30	3.5	457	46.6	30.5	15	3.5	102	39	103	128	54	71
STS2-M33	M33	3.5	457	46.6	30.5	15	3.5	102	39	103	128	54	74
STS2-M36	M36	4	457	46.6	30.5	15	3.5	102	39	103	128	54	77
STS2-M39	M39	4	457	46.6	30.5	15	3.5	102	39	103	128	54	80
STS3-M42	M42	4.5	822	83.8	54.8	15	6.1	133	47	115	150	56	91
STS3-M45	M45	4.5	822	83.8	54.8	15	6.1	133	47	115	150	56	94
STS3-M48	M48	5	822	83.8	54.8	15	6.1	133	47	115	150	56	97
STS3-M52	M52	5	822	83.8	54.8	15	6.1	133	50	117	155	56	105
STS4-M48	M48	5	1264	128.9	84.3	15	10.6	163	50	119	149	57	105
STS4-M52	M52	5	1264	128.9	84.3	15	10.6	163	50	119	149	57	108
STS4-M56	M56	5.5	1264	128.9	84.3	15	10.6	163	62	135	165	57	120
STS4-M60	M60	5.5	1264	128.9	84.3	15	10.6	163	62	135	165	57	124
STS4-M64	M64	6	1264	128.9	84.3	15	10.6	163	62	135	165	57	126
STS5-M64	M64	6	1833	186.9	122.2	15	16.0	193	73	145	187	60	134
STS5-M68	M68	6	1833	186.9	122.2	15	16.0	193	73	145	187	60	136
STS5-M72	M72	6	1833	186.9	122.2	15	16.0	193	73	145	187	60	139
STS5-M76	M76	6	1833	186.9	122.2	15	16.0	193	73	145	187	60	142
STS6-M76	M76	6	2649	270.0	176.6	15	23.5	233	84	178	216	64	158
STS6-M80	M80	6	2649	270.0	176.6	15	23.5	233	84	178	216	64	160
STS6-M85	M85	6	2649	270.0	176.6	15	23.5	233	84	178	216	64	162
STS6-M90	M90	6	2649	270.0	176.6	15	23.5	233	84	178	216	64	170
STS6-M95	M95	6	2649	270.0	176.6	15	23.5	233	105	205	257	64	184
STS6-M100	M100	6	2649	270.0	176.6	15	23.5	233	105	205	257	64	190

Bemerkung: Gewicht nur für Zylinder und Brücke. Gesamtgewicht für Komplettzylinder ist abhängig von gewählter Bolzenschieber und Mutterring.



PUMPEN UND ZUBEHÖRTEILE FÜR VORSPANNZYLINDER

AHP - DRUCKLUFT GETRIEBENE PUMPE

- 7,0 bar Druckluft-Zufuhr
- Luftverbrauch 28 scfm (0.79 m³/Minute)
- 1500 bar max. Betriebsdruck



Die AHP275BTU Druckluft hydraulische Pumpe ist geeignet zum Einsatz mit STS und STU Vorspannzylinder. Die Pumpe ist einfach zu bedienen und wird mit einem "Vibra-Manometer" und Schnellverschlusskupplung geliefert. Das komplette System, inkl. Luftwartungseinheit ist montiert in einem stabilen Edelstahlrahmen.

Modellnummer	Betriebsdruck Bar	Nutzbares Ölvolumen Liter	Ausgangskupplung	Gewicht kg
AHP275BTU	1500	7	STFC4	22

Abmessungen in mm		
Länge	Breite	Höhe
450	395	395

XHP - HANDPUMPE

- Kompakte Aluminiumausführung
- Lieferung einschließlich Manometer
- 1500 bar max. Betriebsdruck



Die Hi-Force Hochdruck Handpumpen Reihe XHP ist geeignet zum Einsatz mit Hi-Force STS und STU Vorspannzylinder. Leichtgewichtig, kompakt und unabhängig von verfügbare Energiequelle ist sie einsetzbar für alle Anwendungen vor Ort die sichere hydraulische Kraft erfordern. Die Pumpe ist einfach im Gebrauch und wird mit Manometer und Schnellkupplung geliefert.

Modellnummer	Betriebsdruck Bar	Nutzbares Ölvolumen Liter	Fördervolumen pro Hebelhub [cm ³]		Ausgangskupplung	Gewicht kg
			1. Stufe	2. Stufe		
XHP1500BTU	1500	0.7	12.5	0.75	STFC4	7.0

Abmessungen in mm		
Länge	Breite	Höhe
610	170	180

SCHLÄUCHE UND KUPPLUNGEN

Hi-Force Ultra-Hochdruck Schläuche sind geeignet zum Einsatz mit alle Hi-Force Vorspannzylinder bis zu einem Arbeitsdruck von 1500 bar. Jeder Schlauch mit einer Schnellverschlusskupplung an jedem Schlauchende (Stecker/Muffe). Sicherheitsfaktor vor 3:1 auf den max. Betriebsdruck. Es sind vier Standardschlauchlängen verfügbar. Weitere Längen sind auf Anfrage lieferbar. Kupplungen und Adapter sind auch sparat erhältlich (siehe Tabelle unten)



Modellnummer	Max. Druck	Beschreibung	Modellnummer	Max. Druck	Beschreibung
Ultra-Hochdruck Schläuche			Kupplungen und Nippel		
XHC1.5B	1500 bar	Verbindungsschlauch mit Kupplungen, Länge 1,5 Meter	STFC4	1500 bar	Kupplungsmuffe
XHC3B	1500 bar	Verbindungsschlauch mit Kupplungen, Länge 3 Meter	STMC4	1500 bar	Kupplungsstecker
XHC5B	1500 bar	Hauptleitungsschlauch mit Kupplungen, Länge 5 Meter	STN1P4	1500 bar	1/4" BSP Nippel
XHC10B	1500 bar	Hauptleitungsschlauch mit Kupplungen, Länge 10 Meter	STN1P4-C	1500 bar	1/4" BSP Nippel-Cone

Technische Änderungen bleiben vorbehalten.
Druck 12. Januar 2015