

## Holzsägen / Fällgreifer / Holzspalter

### Wood Saws / Tree Cutters / Wood Splitters



## Kettensägen

### CS-7,7KW

- Kettensäge mit Handbremse
- **Taucherversion**
- **ATEX** Richtlinie 2014/34/EU: II2GcIIIBT5
- Vibrationswert: 3,6 m/s<sup>2</sup>
- Keine Abgasbelastung des Anwenders
- Kettenschmierung durch den Hydraulik-antrieb
- Leistung: 7,7 kW / 5000 min<sup>-1</sup> / 13,2 m/s
- Schnittlänge: 27 bis 103 cm
- Anschluss: ¾"x16UNF-2B Gewinde (Lieferung ohne Kupplungen)
- Lieferumfang:
  - Kettensäge
  - ohne Schwert
  - ohne Sägekette

## Chain Saws

### CS-7,7KW

- Chain saw with break
- **Submersible version**
- **ATEX** 2014/34/EU: II2GcIIIBT5
- Vibration: 3,6 m/s<sup>2</sup>
- No exhaust pollution of the user
- Chain lubrication by hydraulic drive
- Power: 7,7 kW / 5000 rpm / 13,2 m/s
- Average length: 27 to 103 cm
- Connection: ¾"x16UNF-2B internal thread (Supplied without couplings)
- Scope of delivery:
  - chain saw
  - without bar
  - without chain



Typ	Artikelnummer	Lieferung	Arbeitsdruck	Gewicht o. Schwert/Kette
Type	Item No.	Delivery	Working Pressure	Weight
CS-7,7KW	SN-510300010-UW	ohne Schiene/Sägekette	140-200 bar	10,5 kg

#### Zubehör für SN-510300010

#### Accessories

Artikel-Nr. Ident-Nr.	Beschreibung Description	Schnittlänge Cutting Length
SN-510057160	Schiene / bar	27 cm
SN-510057120	Schiene / bar	43 cm
SN-510057140	Schiene / bar	63 cm
SN-510057170	Schiene / bar	73 cm
SN-510057190	Schiene / bar	103 cm

#### Holz, Kunststoff, GfK (ohne Sandanteil)

#### Wood, Plastic, Fiber Glass without sand

SN-510079960	Hobelzahn-Sägekette / wood chain	27 cm
SN-510079930	Hobelzahn-Sägekette / wood chain	43 cm
SN-510079940	Hobelzahn-Sägekette / wood chain	63 cm
SN-510079970	Hobelzahn-Sägekette / wood chain	73 cm
SN-510079990	Hobelzahn-Sägekette / wood chain	103 cm

#### Holz, Kunststoff, GfK (ohne Sandanteil)

#### Wood, Plastic, Fiber Glass without sand

SN-510219960	Hartmetall bestückte Kette	27 cm
SN-510059950	Hartmetall bestückte Kette	43 cm
SN-510219940	Hartmetall bestückte Kette	63 cm
SN-510059970	Hartmetall bestückte Kette	73 cm
SN-510059990	Hartmetall bestückte Kette	103 cm

#### Beton, Stahlguss, Duktil, GfK (mit Sandanteil)

#### Concrete, iron cast, ductile, Fiber Glass with sand

SN-510309430	Schiene / bar	43 cm
SN-510309450	Schiene / bar	63 cm
SN-510309460	Schiene / bar	73 cm
SN-510309530	Diamant bestückte Kette	43 cm
SN-510309550	Diamant bestückte Kette	63 cm
SN-510309560	Diamant bestückte Kette	73 cm

## Kettensägen

### CS-11KW

- STANLEY® Hydrauliksägen haben mehr Leistung als Kettensägen mit Benzin- oder Elektromotor. Sie sind außerdem leiser
- Gegenüber benzinbetriebenen Kettensägen entfällt das zeitaufwendige Nachfüllen von Benzin und Kettenschmierung
- Weniger Vibrationen
- Keine Abgasbelastung des Anwenders
- Tauchversionen
- Kettenschmierung durch den Hydraulik-antrieb
- Sicherheitsgriff, Handschutz
- Schnittlänge: 60 bis 106 cm
- Anschluss: 3/4" Innengewinde (Lieferung ohne Kupplungen)
- Lieferumfang:
  - Kettensäge
  - ohne Schwert
  - ohne Sägekette

## Chain Saws

### CS-11KW

- STANLEY® hydraulic saws have more performance than chainsaw with petrol or electric motor. They are also quieter
- Compared to gasoline-powered chainsaw eliminates the time-consuming refilling of gasoline and chain lubrication
- Less vibration
- No exhaust pollution of the user
- Submersible versions
- Chain lubrication by hydraulic drive
- Security handle, hand guard
- Average length: 30 to 106 cm
- Connection: 3/4" internal thread (Supplied without couplings)
- Scope of delivery:
  - chain saw
  - without bar
  - without chain



Seit dem 26.09.2016 innerhalb der EU aufgrund geänderter CE-Richtlinien nicht mehr lieferbar.

Typ Type	Artikelnummer Item No.	Lieferung Delivery	Öldurchlauf Oil Flow	Gewicht Weight
CS-11KW	CS-11-3NO001-UW	ohne Schiene/Sägekette	38-53 L/min.	6 kg

Zubehör		Accessories	
Artikel-Nr. Ident-Nr.	Beschreibung Description	Schnittlänge Cutting Length	für Kettensäge for Chain Saw
S-02684	Schiene / bar	61 cm / 24"	für CS-11
S-01824	Sägekette / chain	61 cm / 24"	für CS-11
S-72948	Schiene / bar	81 cm / 32"	für CS-11
S-72952	Sägekette / chain	81 cm / 32"	für CS-11
S-72949	Schiene / bar	91 cm / 36"	für CS-11
S-72953	Sägekette / chain	91 cm / 36"	für CS-11
S-72950	Schiene / bar	105 cm / 42"	für CS-11
S-72954	Sägekette / chain	105 cm / 42"	für CS-11

Modell	CS-05	CS-06	CS-11
Liter/Min.	20 L/min. (5 gpm)	30 L/min. (8 gpm)	40 L/min. (12 gpm)
Leistung	6,5-8 PS	8-10 PS	15-18 PS
Motordrehzahl	7950 min <sup>-1</sup>	7950 min <sup>-1</sup>	5295 min <sup>-1</sup>
Schnittgeschwindigkeit	15,31 m/s	16,45 m/s	13,16 m/s
Kettenteilung	,325"	,325"	3/8"
Nutbreite	1,5 mm	1,5 mm	1,6 mm
Schwertanschluss (Oregon)	K095	K095	D009

## Anbau-Kettensägen

### HOM-CS

- Leistungsstarke VIVOIL Hydraulikmotoren
- Schnittgeschwindigkeit: 20,5 m/sec.
- Integrierte Kettenschmierung
- Kettenteilung 0,404"
- Harvesterschwert von Markenherstellern
- Unterschiedliche Anbauvarianten
- Verfügbare Motoren:  
6 kW bei 21 L/min. bei max. 250 bar  
9,3 kW bei 31,5 L/min. bei max. 250 bar  
14,4 kW bei 50,4 L/min. bei max. 250 bar
- Verfügbare Schwertlängen:  
54 – 64 – 75 – 80 – 90 – 113 cm
- Verfügbare Kettenantriebsräder:  
12er, 13er, 14er, 15er, und 16er Teilung  
14er Kettenantriebsrad wird standardmäßig mitgeliefert

## Mounted Chain Saws

### HOM-CS

- Powerful VIVOIL hydraulic motors
- Cutting speed: 20.5 m / sec.
- Integrated chain lubrication
- Chain pitch 0,404 "
- Harvester sword of brand manufacturers
- Different variants
- Available motors:  
6 kW at 21 L / min. at max. 250 bar  
9.3 kW at 31.5 L / min. at max. 250 bar  
14.4 kW at 50.4 L / min. at max. 250 bar
- Available sword lengths:  
54 - 64 - 75 - 80 - 90 - 113 cm
- Available chain drive wheels:  
12s, 13s, 14s, 15s, and 16s division  
14s chain drive wheel is supplied as standard

## Basisversion



## Versionen zum Anbau:



an einen Sägespaltautomaten



an einen Greifer



## Ausführungen

Typ Type	Lieferung Delivery	Öldurchlauf Oil Flow
HOM-CS-9,3KW	ohne Schiene/Sägekette, Basisausführung	31,5 L/min. bei 250 bar
HOM-CS-14,4KW	ohne Schiene/Sägekette, Basisausführung	50,4 L/min. bei 250 bar
HOM-CS-9,3KW-SA	ohne Schiene/Sägekette, mit Aufnahme für Sägespaltautomat	31,5 L/min. bei 250 bar
HOM-CS-14,4KW-SA	ohne Schiene/Sägekette, mit Aufnahme für Sägespaltautomat	50,4 L/min. bei 250 bar
HOM-CS-9,3KW-GR	ohne Schiene/Sägekette, mit Aufnahme für Greifer	31,5 L/min. bei 250 bar
HOM-CS-14,4KW-GR	ohne Schiene/Sägekette, mit Aufnahme für Greifer	50,4 L/min. bei 250 bar

### Zubehör / Accessories

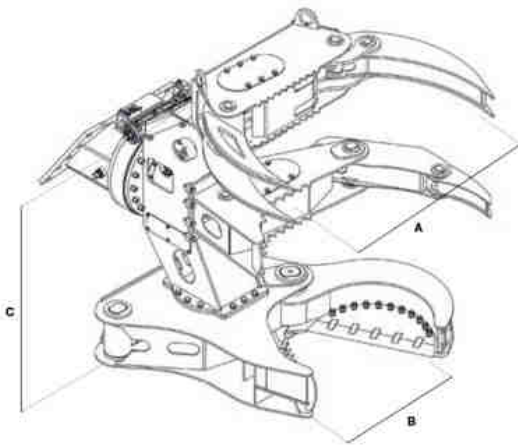
Artikel-Nr. Ident-Nr.	Beschreibung Description	Schnittlänge Cutting Length
HOM-54CM-BAR	Schiene / bar	54 cm
HOM-54CM-CHAIN	Sägekette / chain	54 cm
HOM-64CM-BAR	Schiene / bar	64 cm
HOM-64CM-CHAIN	Sägekette / chain	64 cm
HOM-75CM-BAR	Schiene / bar	75 cm
HOM-75CM-CHAIN	Sägekette / chain	75 cm
HOM-80CM-BAR	Schiene / bar	80 cm
HOM-80CM-CHAIN	Sägekette / chain	80 cm
HOM-90CM-BAR	Schiene / bar	105 cm
HOM-90CM-CHAIN	Sägekette / chain	90 cm
HOM-113CM-BAR	Schiene / bar	113 cm
HOM-113CM-CHAIN	Sägekette / chain	113 cm



## Fällgreifer

### HTC Serie

- Die obere Klemme ist für die erste Klemmphase des Arbeitszyklus
- Die Öffnung des Schneidkopfes lässt sich an den Stammdurchmesser anpassen und verkürzt die Arbeitszeit
- Um den Arbeitszyklus zu optimieren ermöglicht die mittlere Klemme die Aufnahme von mehreren Schnitten
- Der Fällgreifer kann endlos gedreht werden, dass sorgt für den richtigen Halt des Materials in jedem Zustand



## Tree Cutters

### HTC Series

- The higher clamp for the initial clamping phase of the work cycle
- Possibility of adjustment of the cutter-opening based on the diameter of the stem
- The central accumulation clamp enabling multiple cuts in order to optimize the work cycle
- The continuous hydraulic rotation ensures the correct grip of the material in any condition



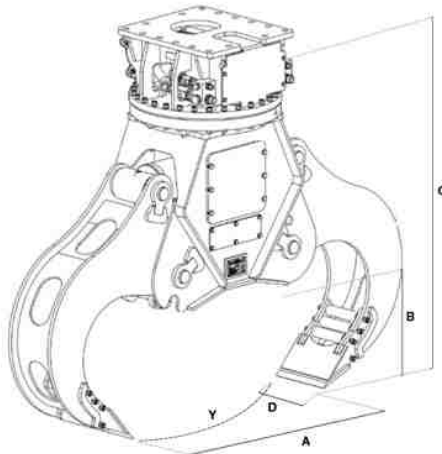
	Arbeitsgewicht	max. Fördermenge, Greifer	max. Arbeitsdruck, Greifer	max. Fördermenge, Rotation	max. Arbeitsdruck, Rotation	max. Baumdurchmesser	Öffnungsweite Greifer (A)	Öffnungsweite Schere (B)	Länge (C)	Empfohlenes Fahrzeuggewicht
	kg	L/min.	bar	L/min.	bar	mm	mm	mm	mm	t
<b>HTC-250R</b>	200	50-60	200	20	100	200	800	400	1000	5-8
<b>HTC-600R</b>	580	60-80	250	20	100	250	850	450	1200	9-12
<b>HTC-950R</b>	930	80-100	300	20	100	350	1100	650	1440	13-18
<b>HTC-1500R</b>	1400	130-150	300	40	100	450	1100	750	1720	19-30
<b>HTC-1850R</b>	1800	150-180	300	40	100	500	1500	850	1850	19-30



## Holzspalter

### HWS Serie

- Die robuste, kompakte und endlos drehende Rotationsvorrichtung ermöglicht es den Stamm exakt in der Mitte zu teilen. Die Zeit für die optimale Positionierung wird erheblich verkürzt
- Das Klauenprofil wurde optimiert, um das Eindringen in den Baumstamm zu erleichtern
- Das Eindringen des Spalters in den Stamm wird auch durch die montierten Rollen erleichtert



## Wood Splitters

### HWS Series

- A robust and compact continuous hydraulic rotation allows the wood splitter to dissect the trunk perfectly in the center, reducing the operations of moving and handling
- The profile of the claws is designed to reduce the effort of penetration of the blades in the trunk
- Operation further facilitated by the presence of rolls.



	Arbeitsgewicht kg	max. Fördermenge, Greifer L/min.	max. Arbeitsdruck, Greifer bar	max. Fördermenge, Rotation L/min.	max. Arbeitsdruck, Rotation bar	Hubkapazität (Y) t	Öffnungsweite (A) mm	Öffnungstiefe (B) mm	Länge (C) mm	Empfohlenes Fahrzeuggewicht t
<b>HWS-450R</b>	400	50-60	250-300	10	120	9	600	300	900	5-8
<b>HWS-750R</b>	660	80-100	250-300	10	120	15	1000	500	1450	9-14
<b>HWS-1100R</b>	950	120-140	250-300	10	120	21	1400	700	2000	15-20
<b>HWS-1700R</b>	1500	180-200	250-300	10	120	28	1900	950	2800	21-30

