

Mutternsprenger

Nut Splitters

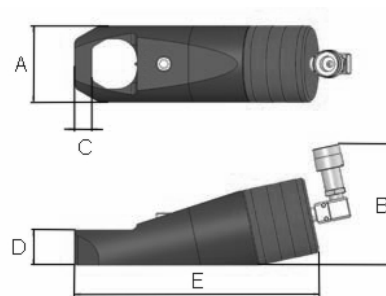
Hydraulische Mutternsprenger einfachwirkend

- Betriebsdruck 700 bar
- Bis Schraubengüte 12
- Hydraulisch einfachwirkend mit Federrückzug
- Einzigartiger Schrägkopf für den Einsatz auch auf ebenen Flächen
- Hochleistungsmesser, nachschleifbar


MSP-1732

Hydraulic Nut Splitters single acting

- Working pressure 700 bar (10.000 PSI)
- Nut quality 12
- Single Acting Cylinders
- Special design for working at flat areas
- High performance blades, regrindable



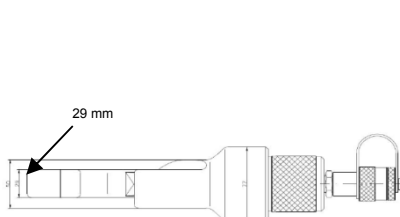
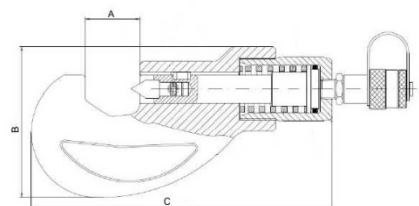
Typ	Gewinde	Schlüsselweite	Abmessungen					Gewicht
			A	B	C	D	E	
Type	Thread	Wrench Size	Dimensions					Weight
			A	B	C	D	E	
MSP-1319	M8 – M12	13 – 19	40	49	7	19		1,2 kg
MSP-1924	M12 – M16	19 – 24	54	61,5	10	26		5,0 kg
MSP-1732	M12 – M22	17 – 32	64	132	12,5	30	210	4,0 kg
MSP-3241	M22 – M27	32 – 41	78	140	20	37	270	7,4 kg
MSP-4150	M27 – M33	41 – 50	94	175	21	43	302	10,6 kg
MSP-5060	M33 – M39	50 – 60	105	161	24	52	334	15,8 kg
MSP-6075	M39 – M48	60 – 75	156	185	27	75	418	39,3 kg
MSP-7590	M48 – M60	75 – 90	186	212	30	95		64,5 kg
MSP-90105	M60 – M72	90 – 105	210	245	33	105		99,5 kg
MSP-105145	M72 – M100	105 – 145	280	323	34	140		120,0 kg
MSP-150175	M100 – M125	150 – 175	338	390	40	175		180,0 kg

Hydraulische Mutternsprenger Einfachwirkend für Flanschverbindungen

- Betriebsdruck 700 bar
- Bis Schraubengüte 12.9
- Hydraulisch einfachwirkend mit Federrückzug
- Einzigartiger offener Kopf für den Einsatz an Flanschen
- Hochleistungsmesser, nachschleifbar

Hydraulic Nut Splitters single acting for flange

- Working pressure 700 bar (10.000 PSI)
- Nut quality 12.9
- Single Acting Cylinders
- Special design open head for working at flanges
- High performance blades, regrindable


MC-1941


Typ	Kraft	Gewinde	Schlüsselweite	Abmessungen					Gewicht
				A	B	C	D	E	
MC-1941	99 kN	M12 – M27	19 – 41	50	138	277,5	29	277	4,8 kg

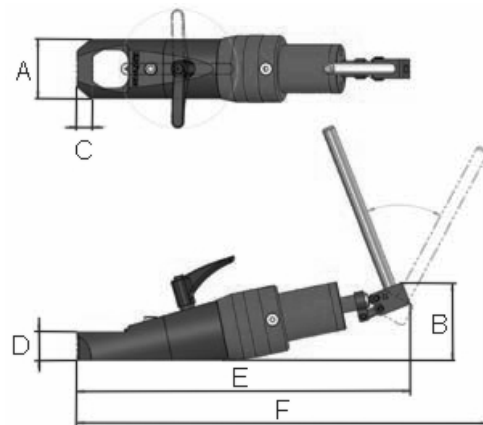
Hydraulische Mutternsprenger Mit integrierter Pumpe

- Bis Schraubengüte 8.8
- Mit integrierter Hydraulikpumpe
- Drehbarer Pumparm


HMSP-2432

Hydraulic Nut Splitters Self Contained

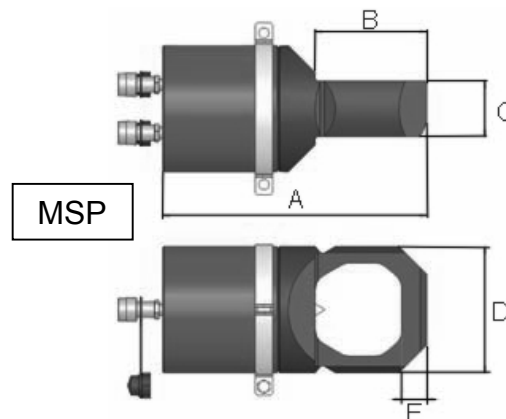
- Nut quality 8.8
- With integral hydraulic pump
- Turnable handle



Typ	Gewinde	Schlüsselweite	Abmessungen						Gewicht
Type	Thread	Wrench Size	A	B	C	D	E	F	Weight
			A	B	C	D	E	F	
HMSP-1732	M10 – M22	17 – 32	64	88	12.5	30	380	455	5,5 kg
HMSP-3241	M22 – M27	32 – 41	78	101	20	37	440	540	7,0 kg
HMSP-4150	M27 – M33	41 – 50	94	112	21	43	471	566	13,4 kg

Hydraulische Mutternsprenger Doppelt wirkend

- Betriebsdruck 700 bar
- Zum anschluss an doppeltwirkende Hydraulikpumpen



Hydraulic Nut Splitters Double Acting

- Working pressure 700 bar (10.000 PSI)
- Double acting cylinder

Typ	Gewinde	Schlüsselweite	Abmessungen					Gewicht
Type	Tread	Wrench Size	A	B	C	D	E	Weight
			A	B	C	D	E	
MSP-74105-DW	M48 – M70	74 – 105	382	161	80,5	183	36	47 kg
MSP-108136-DW	M70 – M90	108 – 136	463	198	100	243	52	95 kg